

ONE GOAL, ONE DREAM - MISSION SELECTION 2024

PREMIUM BUNDLE PDF COURSE 2024

Highlighting Segments

- Beginners Bundle Quiz Course
- Topic-Wise Bundle Course
- Exam-Wise Bundle PDF Course
- Section-Wise Bundle PDF Course
- Memory Based Questions Bundle Course
- Prelims Scoring Part Bundle Course
- Mains Booster Bundle Course
- Critical Reasoning Bundle Course
- Mains Two Mark Questions Bundle Course
- Daily Editorial Based English Questions PDF
- Special Quants Arithmetic Bundle Course
- Special DI & Caselet Bundle Course
- Special Puzzles & Seating Bundle Course
- 101 Version 2.0 New Pattern Puzzles & DI Questions
- Current Affairs Bundle PDF Course
- Static Banking & Static GK Bundle Course
- Computer Awareness Bundle Course

***Special Offer For PRIME Users**

One Time Offer Ends Soon - Hurry!!!

GRAB IT NOW

Parallel Row Seating Arrangement for Bank Exam – Question Bank Set 2 (Hin)

निर्देश (1-5): निम्नलिखित जानकारी का ध्यानपूर्वक अध्ययन करें और नीचे दिए गए प्रश्नों के उत्तर दें
दस व्यक्ति दो समानांतर पंक्तियों में बैठे हैं और एक दूसरे का सामना कर रहे हैं। पंक्ति 1 में P, Q, R, S, और T बैठे हैं और दक्षिण का सामना करते हैं। पंक्ति 2 में I, J, K, L और M बैठे हैं और उत्तर का सामना करते हैं। जरूरी नहीं कि सारी जानकारी उसी क्रम में हो।

I दाएं छोर या बाएं छोर से दूसरा बैठता है। I और जो S का सामना करता है, के बीच केवल एक व्यक्ति बैठता है। R उस व्यक्ति के बायें से तीसरे स्थान पर बैठा है, जो J के विपरीत बैठा है। S और R के बीच बैठे व्यक्तियों की संख्या, Q और T के बीच बैठे व्यक्तियों की संख्या के समान है। Q और R तत्काल पड़ोसी नहीं हैं। P के दाईं ओर बैठने वाले व्यक्तियों की संख्या, M के बाईं ओर बैठने वाले व्यक्तियों की संख्या के समान है। K, L के दाईं ओर बैठता है जो S का सामना नहीं करता है।

1) अंतिम व्यवस्था में निम्नलिखित में से किस कथन में पहला व्यक्ति, दूसरे और तीसरे व्यक्ति के बिल्कुल बीच में बैठता है?

- I. MJI
- II. SQP
- III. TSQ
- A. केवल II
- B. केवल I और II
- C. केवल III
- D. सभी I, II, और III
- E. इनमें से कोई नहीं

2) निम्नलिखित पांच में से चार एक समूह बनाने के लिए समान हैं, निम्नलिखित में से कौन समूह से संबंधित नहीं है??

- A. QJ
- B. SM
- C. PI
- D. TK
- E. LR

3) निम्नलिखित में से कौन Q के बायें से तीसरे स्थान पर बैठा है?

- A. वह जो R के तत्काल दाईं ओर बैठता है
- B. वह जो S के तत्काल बाईं ओर बैठता है
- C. वह जो J के विपरीत बैठता है
- D. वह व्यक्ति जो T के बाईं ओर दूसरा बैठता है
- E. P

4) निम्नलिखित में से कौन सा कथन गलत है / हैं?

- I. केवल एक व्यक्ति I और L के बीच बैठता है
- II. J, I के तत्काल बायें बैठा है
- III. Q और L एक दूसरे के विपरीत तिरछे हैं।
- A. केवल I और III
- B. केवल III
- C. केवल I और II
- D. केवल II
- E. सभी गलत हैं

5) निम्नलिखित में से कौन सा व्यक्ति Q के विपरीत बैठने वाले के दाईं ओर दूसरा बैठता है??

- A. M
- B. वह व्यक्ति जो J के दाईं ओर दूसरा बैठता है
- C. K
- D. वह जो L के दाईं ओर तीसरा बैठता है
- E. I

निर्देश (6-10): निम्नलिखित जानकारी का ध्यानपूर्वक अध्ययन करें और नीचे दिए गए प्रश्नों के उत्तर दें
बारह व्यक्ति दो समानांतर पंक्तियों में बैठे हैं और एक दूसरे का सामना कर रहे हैं। पंक्ति 1 में P, Q, R, S, T और U का मुख दक्षिण की ओर है। पंक्ति 2 में H, I, J, K, L और M का मुख उत्तर की ओर है। जरूरी नहीं कि सभी सूचनाएं इसी क्रम में हों।

Parallel Row Seating Arrangement for Bank Exam – Question Bank Set 2 (Hin)

T उस व्यक्ति के विपरीत बैठता है जो M के बाएं से तीसरे स्थान पर बैठता है। M के दाईं ओर बैठे व्यक्तियों की संख्या उतनी ही है जितनी L के बाईं ओर बैठे व्यक्तियों की संख्या है। U, T के बायें से तीसरे स्थान पर बैठा है। H उस व्यक्ति के विपरीत बैठा है जो U के दायें से दूसरे स्थान पर बैठा है। J, K के तत्काल बायें बैठे व्यक्ति के दायें से तीसरे स्थान पर बैठा है। J और I के बीच बैठे व्यक्तियों की संख्या उतनी ही है जितनी R और Q के बीच में बैठे व्यक्तियों की संख्या है। R और T तत्काल पड़ोसी नहीं हैं। Q और H एक दूसरे के विपरीत नहीं बैठे हैं। S, P के बायें बैठा है जो L के विपरीत नहीं बैठा है।

6) निम्नलिखित में से कौन S के विपरीत बैठा है?

- A. वह व्यक्ति जो M के तत्काल बायें बैठा है
- B. वह व्यक्ति जो H के बायें से दूसरे स्थान पर बैठा है
- C. J
- D. वह जो L के तत्काल दायें बैठा है
- E. L

7) निम्नलिखित में से कौन P के दायें बैठा है ?

- I. S
 - II. R
 - III. वह व्यक्ति जो S के दायें से तीसरे स्थान पर बैठा है
 - IV. T
- A. केवल III और IV
 - B. केवल I और III
 - C. केवल II और IV
 - D. केवल I और II
 - E. केवल I और IV

8) निम्नलिखित पांच में से चार एक समूह बनाने के लिए समान हैं, निम्नलिखित में से कौन समूह से संबंधित नहीं है?

- A. वह व्यक्ति जो L के तत्काल बायें बैठा है
- B. वह व्यक्ति जो K के दायें से दूसरे स्थान पर बैठा है
- C. वह व्यक्ति जो T के तत्काल दायें बैठा है
- D. R
- E. U

9) निम्नलिखित में से कौन K के बाएं से दूसरे स्थान पर बैठा है ?

- A. L
- B. वह व्यक्ति जो H के दायें से दूसरे स्थान पर बैठा है
- C. Q
- D. वह व्यक्ति जो R के विपरीत बैठा है
- E. H

10) निम्नलिखित में से कौन-सा/से कथन असत्य है/हैं?

- I. H और M के बीच केवल एक व्यक्ति बैठा है
 - II. R, J के विपरीत बैठा है
 - III. Q और J एक दूसरे के तिरछे विपरीत हैं।
 - IV. U और T आसन्न पड़ोसी हैं
- A. केवल II और IV
 - B. केवल III और IV
 - C. केवल I और II
 - D. केवल II और III
 - E. केवल IV

ANSWER WITH EXPLANATION

निर्देश (1-5):

1) उत्तर: B

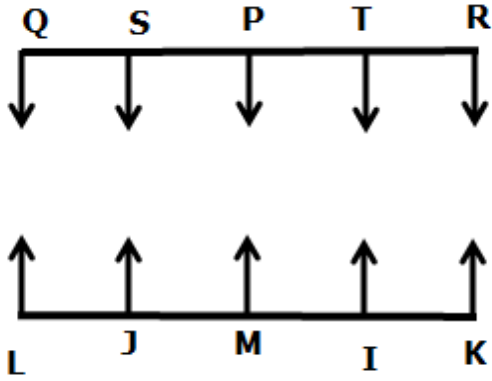
2) उत्तर: E

3) उत्तर: A

Parallel Row Seating Arrangement for Bank Exam – Question Bank Set 2 (Hin)

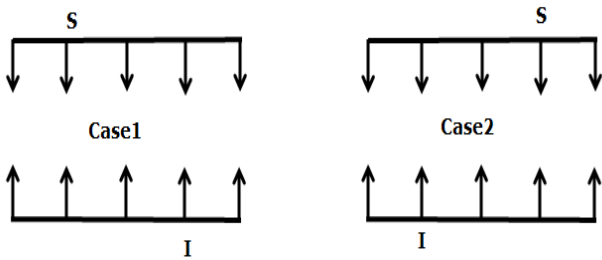
4) उत्तर: E

5) उत्तर: A



हमारे पास है,

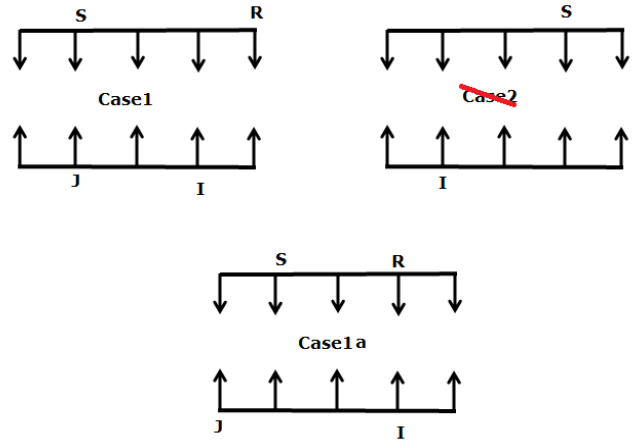
- I दाएं छोर या बाएं छोर से दूसरा बैठता है।
 - I और जो S का सामना करता है, के बीच केवल एक व्यक्ति बैठता है।
- उपरोक्त स्थिति से, दो संभावनाएं हैं।



फिर से हमारे पास है,

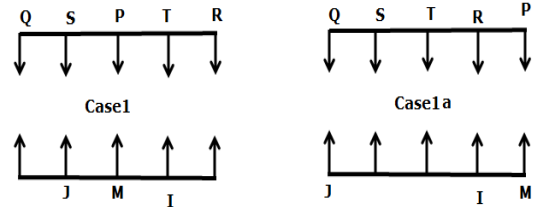
- R उस व्यक्ति के बायें से तीसरे स्थान पर बैठा है जो J के विपरीत बैठा है।

उपरोक्त स्थिति से, केस 2 का सफाया कर दिया है। केस 1 में एक और संभावना है।



फिर से हमारे पास है,

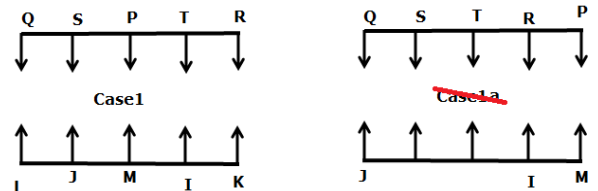
- S और R के बीच बैठे व्यक्तियों की संख्या, Q और T के बीच बैठे व्यक्तियों की संख्या के समान है।
- Q और R तत्काल पड़ोसी नहीं हैं।
- P के दाईं ओर बैठने वाले व्यक्तियों की संख्या M के बाईं ओर बैठने वाले व्यक्तियों की संख्या के समान है।



फिर से हमारे पास है,

- K, L के दाएं बैठता है जो S का सामना नहीं करता है।

उपरोक्त स्थिति से, केस 1a समाप्त हो जाता है। केस 1 अंतिम व्यवस्था दिखाता है।



निर्देश (6-10):

6) उत्तर: A

Parallel Row Seating Arrangement for Bank Exam – Question Bank Set 2 (Hin)

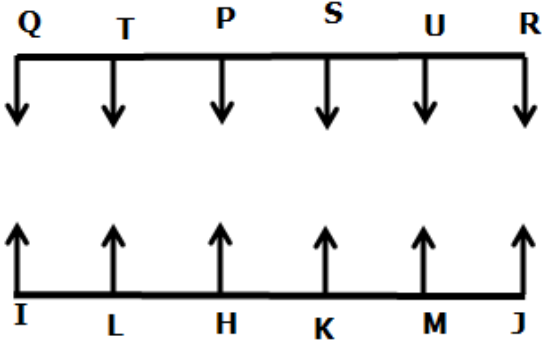
7) उत्तर: A

8) उत्तर: E

9) उत्तर: A

10) उत्तर: E

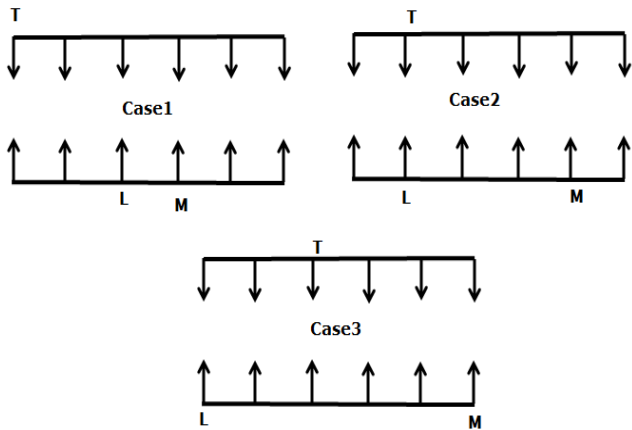
अंतिम व्यवस्था



हमारे पास है,

- T उस व्यक्ति के विपरीत बैठा है जो M के बायें से तीसरे स्थान पर बैठा है।
- M के दायीं ओर बैठे व्यक्तियों की संख्या उतनी ही है जितनी L के बायीं ओर बैठे व्यक्तियों की संख्या है।

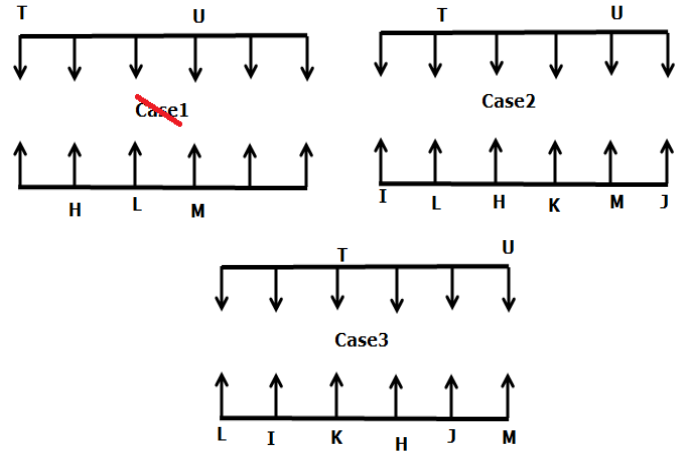
उपरोक्त स्थिति से, तीन संभावनाएं हैं।



हमारे पास फिर से है,

- U, T के बायें से तीसरे स्थान पर बैठा है।
- H उस व्यक्ति के विपरीत बैठा है जो U के दायें से दूसरे स्थान पर बैठा है।
- J उस व्यक्ति के दायें से तीसरे स्थान पर बैठा है जो K के तत्काल बायें बैठा है।

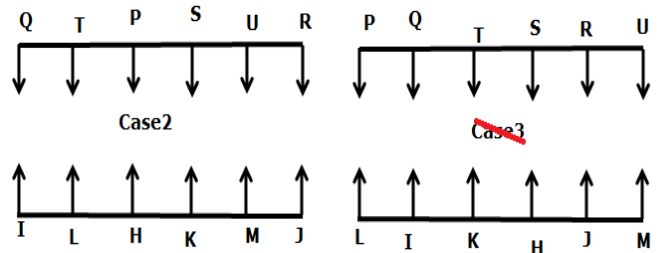
उपरोक्त स्थिति से, केस 1 समाप्त हो जाता है।



हमारे पास फिर से है,

- J और I के बीच बैठे व्यक्तियों की संख्या उतनी ही है जितनी R और Q के बीच बैठे व्यक्तियों की संख्या है।
- R और T आसन्न पड़ोसी नहीं हैं।
- Q और H एक दूसरे के विपरीत नहीं बैठे हैं।
- S, P के बायें बैठा है जो L के विपरीत नहीं बैठा है।

उपरोक्त स्थिति से, केस 3 समाप्त हो जाता है। केस 2 अंतिम व्यवस्था दिखाता है।



[Click Here For Bank Exam Free PDF](#)

[Click Here For Reasoning Free PDF](#)

[Click Here For Quantitative Aptitude Free PDF](#)

[Click Here For English Free PDF](#)